

エレベートバス

気泡浴装置内蔵

ET-401

PAT. 1070528



Sakai



酒井医療株式会社

ELEVATE BATH

ET-401

システム化が進む
これからの入浴

介助の仕事はやはり苦しい

順送式入浴システムを開発して一躍入浴の合理化を提唱した酒井は、その後数々のすぐれた製品を世におくり出して来ました。

清潔好きな日本人の感覚からすれば、入浴の楽しみを失なうことは、肉体的にも精神的にも大きなマイナスです。またリハビリテーションにおいては、浴中でのマッサージや訓練は重要な仕事であり、患者さんにとっても開放感を味わいながらくつろいだ気分で治療が受けられる唯一の場でもあります。

しかしこれまで入浴介助の苦しい作業は、多くの職業病をとめない、入浴者にはくつろぎの時間であっても、介助者にはとても大変な時間でした。力のいる抱きかかえ作業やふりむき動作、しゃがみ込み姿勢など腰痛症や肩こりの原因をつくり、酒井の本格的な入浴装置が開発されるまで、入浴の介助作業は見通しの暗い仕事だったのです。

エレベートバスET-401型

入浴介助の苦勞を解決するための新しい機構、「入浴システム」が進む段階でいろいろな問題があります。まず入浴する患者さんの状態、治療訓練の種類、病院や浴室の規模、入浴者数などが違うと一種類の入浴装置だけでは充分にその機能を発揮することはできません。

このカタログで紹介するエレベートバスET-401型は、主に重症心身障害者用につくられた入浴装置です。

この種の患者さんの状態に最も適した、患者さんを動かさず浴槽が昇降する方式が「エレベート」という製品名になっております。小供2人がラクに乗れるリクライニングバックレスト式担架や、左右どちらからでも入浴できる2ウェイ方式など、このタイプならではの機構が随所にもりこまれております。

気泡浴装置内蔵



重症心身障害者を考えてつくられた

能率アップの「2ウェイ方式」

筋ジス患者さんや、寝たきり老人を入浴させることは介助作業に多くの苦勞をとまうだけでなく、作業速度を著しく遅くします。本装置は左右交互に入浴できる「2ウェイ方式」を採用し、作業のスピードアップを計りました。この方式によってこれまでの2～4倍の高能率が約束されます。

場所をとらないコンパクト設計

本装置は小さな室内に設置できるようにできるだけムダのないコンパクトな方式に設計されています。

左右どちらからでも入浴可能ですから入口や採光を考慮して自由な位置が選定でき、設置する部屋を選びません。

子供なら2人同時に入浴

広い浴槽と2面フルリクライニングの担架によって、小さな子供なら同時に2人が入浴できます。この入浴方法は単に作業のスピードアップだけでなく、子供同志のスキンシップのためにも有効です。

浴槽が昇降する安定タイプ

ET順送式入浴装置PBE-311と同様、患者さんを動かさず浴槽自体が昇降するこのタイプは、重症心身障害者の方の入浴には最も適しています。静かで安定したこの昇降方式は、何といても入浴者に不安を与えません。また作業は常に同一平面上で行なわれますから、介助者に無理な姿勢を要求しません。

酒井ならではの、細かい目やり……

すべてワンタッチの操作部

本体の一方にまとめられた操作部は、特殊な技術を一切必要としないワンタッチ方式です。もちろん昇降は自動停止式、感電防止も十分に配慮されていますから、だれでも安心して操作できます。特に長い昇降レバーは、腕のどの部分で押しても簡単に作動しますから、作業中には特に使いやすく有効です。

洗い台付ストレッチャー

洗い台兼用のストレッチャーから渡されたガイド板を、Wタイヤのついた安定した担架がスムーズに移動します。ストレッチャーと担架は移動時の安全を計るため自動ロックによって確実に固定されます。

またストレッチャーから導かれたホースで、介助者は足元をぬらさず作業することができます。

使いやすく安全な担架

やわらかいマット付担架は2面がフルリクライニング式になっており、子供2人の入浴、重症心身障害者の患者さんの体位などに応じられる様設計されています。

両側につけられた安全手摺はワンタッチ開閉式、自動ロックもついています。酒井の製品は全てが安全設計——この思想がどんな細部にも生かされています。

掃除は簡単で—清潔入浴

全体をできるだけシンプルなデザインにして、余分な突出をさけました。

入浴は何といても清潔が第一、掃除は担架受台を持ち上げるだけで簡単にできます。なお本体はオールステンレス製サビの心配は全くありません。

4基のシャワーがあります

本体両側には2基づつシャワーがついていて、それぞれのシャワー頭部には開閉スイッチがあり、手で操作できます。

お湯の温度調節は、ミキシングバルブ方式で簡単に行なえます。

気泡浴装置内蔵

本装置には気泡浴装置が標準セットされています。担架受台の裏側につけられた気泡発生盤から噴出する気泡は、入浴しながら効果的に気泡マッサージができます。

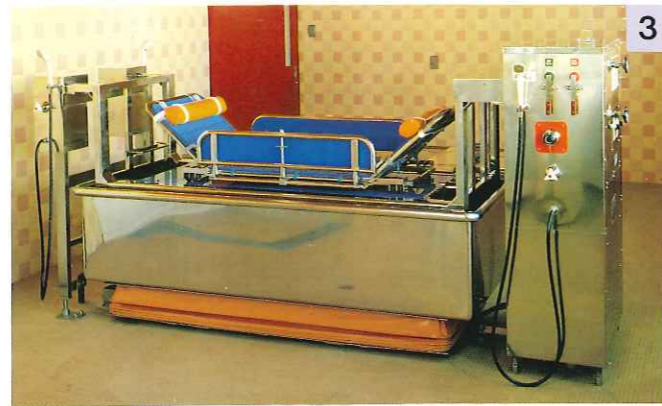


担架付ストレッチャーで運ばれて来た入浴者はまずシャワーで充分洗浄され、入浴の準備を整えます。

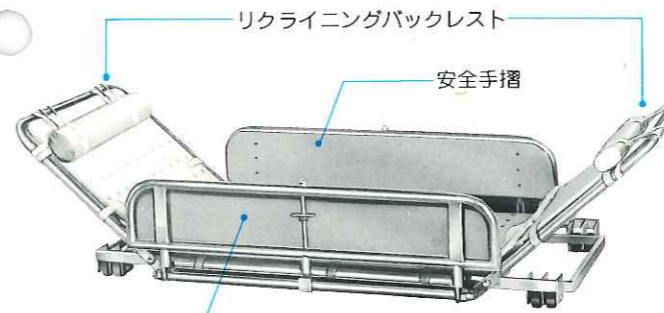
入浴者はそのまま…
浴槽の方が動いて
昇降しますから
介助がラクで
安心して入浴できます



担架を浴槽本体に近づけ、ストレッチャーからガイド板を渡し浴槽上への移動用意をします。用意が終わったら担架固定ロックを外します。



次に浴槽中央上に担架を移動させますが、この場合ストレッチャーは介助をしやすくするために、浴槽から遠のけます。



担架浮上防止金具で昇降時の担架の安定がはかられます。浴槽が完全に上昇してから気泡浴装置を作動させ、マッサージを行ないます。



タプリー入浴しつろいだところで浴槽を下降させ完全に停止してからキレイな上り湯のシャワーで最後の清拭を行ない入浴は完了します。

使いやすさと、安全のために……

操作部は全て一個所に集中



- 浴槽給湯水バルブ
- パブラー用スイッチ
- 昇降用押ボタンスイッチ
- シャワー用ミキシングバルブ
- シャワー用バルブ

担架安全手摺は開閉自由でロック付



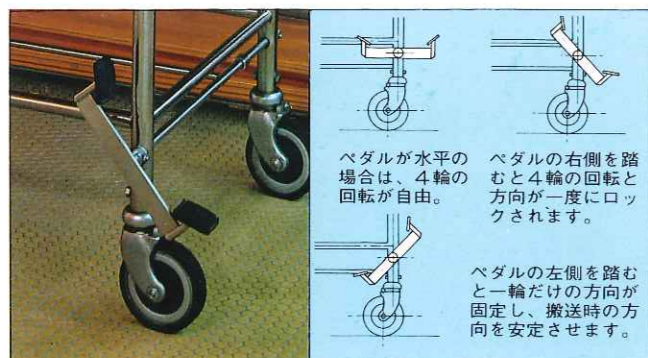
患者さんの安全を守るための担架は乗り降りのラクな開閉式です。患者さんが乗っているときには自動ロックによって開きません。

掃除は担架受台を立てる



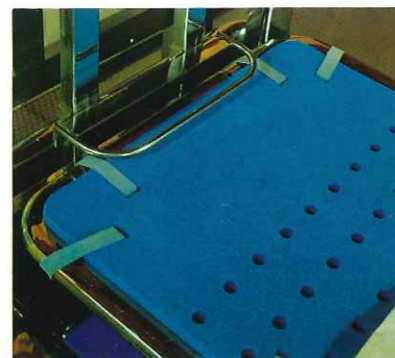
担架受台を立てると槽内がそっくりのぞかれます。掃除はとても簡単でいつも清潔な入浴ができます。

ストレッチャーのキャスター操作



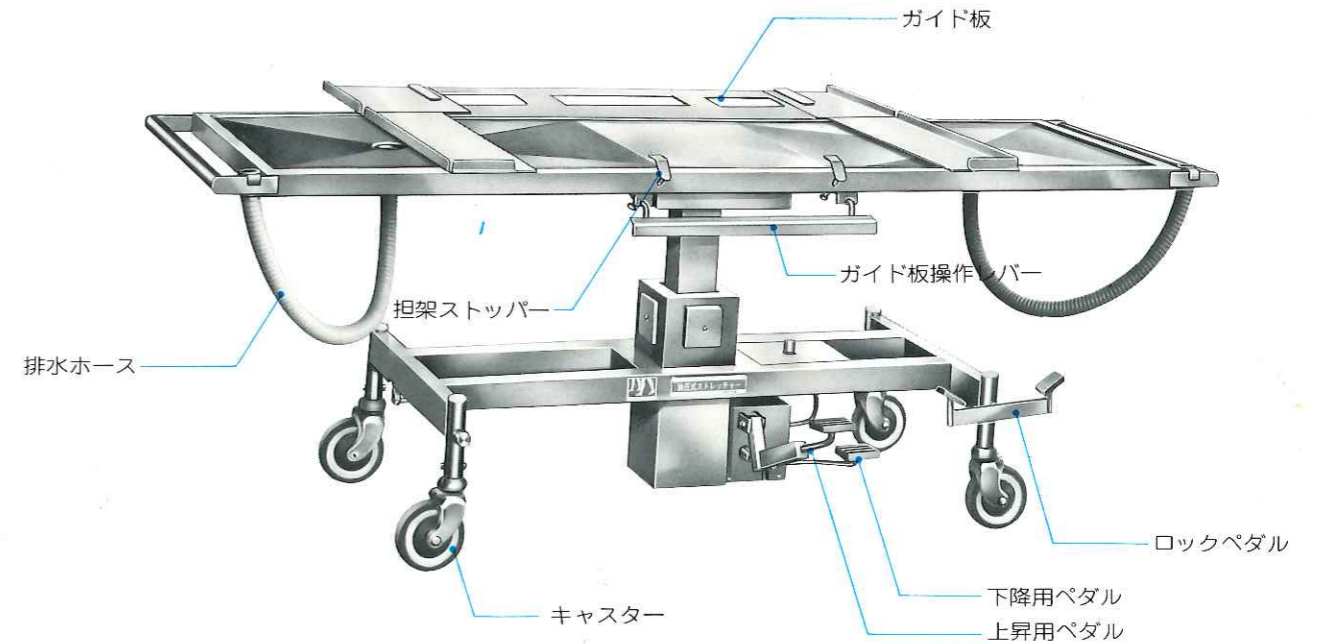
ペダルが水平の場合は、4輪の回転が自由。
ペダルの右側を踏むと4輪の回転と方向が一度にロックされます。
ペダルの左側を踏むと一輪だけの方向が固定し、搬送時の方向を安定させます。

担架の浮上を防止する金具



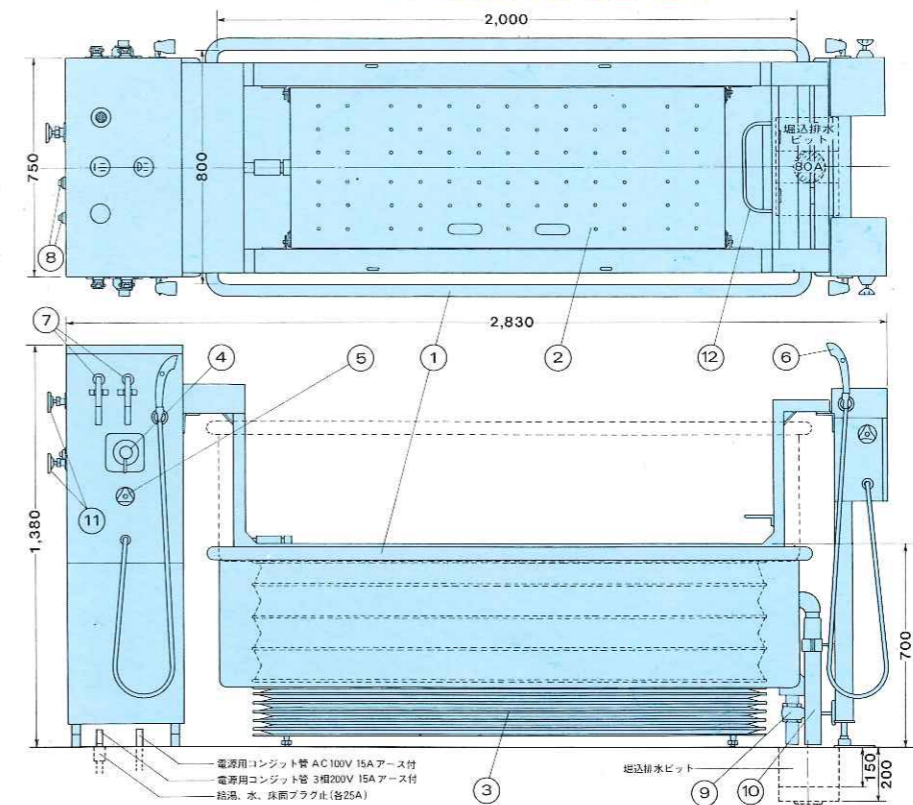
担架の浮上を防止する金具は、浴槽上昇時の浮上を防ぐだけでなく、常に担架の傾きやずれを押さえ、作業をしやすくします。

油圧式ストレッチャー STH-401 (別注品)



別注品の油圧ストレッチャーSTH-401は、ストレッチャーの高さが48cmから74cmの範囲まで自由に得られます。また操作はペダルを踏むだけでラクにでき、支柱が一本ですから作業性もグーンと高まります。本体との接続は、ガイド板によって接続し、担架の移動もスムーズに行なわれます。

エレベータバス ET-401型本体寸法・名称



- | | | | |
|--------------|-----------------|---------------|------------|
| ① 昇降浴槽 | ④ シャワー用ミキシングバルブ | ⑦ 昇降用押ボタンスイッチ | ⑩ オーバーフロー管 |
| ② 担架受台及気泡発生盤 | ⑤ シャワー用バルブ | ⑧ パブラー用スイッチ | ⑪ 浴槽給湯水バルブ |
| ③ 昇降装置カバー | ⑥ シャワーヘッド | ⑨ 排水バルブ | ⑫ 担架浮止 |

